

CAPITOLATO GENIUS SEZIONALI

LIVING
RESIDENTIAL DOORS

GENIUS PORTE PEDONALI

GENIUS SEZIONALI RESIDENZIALI



PORTA PEDONALE SUI PORTONI SEZIONALI GENIUS

La porta pedonale sui portoni sezionali viene ricavata sul manto sfruttando i pannelli stessi e speciali profili in alluminio verniciato, in abbinamento al colore del portone sezionale, per definire il telaio ed il controtelaio completando il tutto con giunti in acciaio e cerniere per l'articolazione della porta.

Con riferimento all'ingombro in altezza della balza di chiusura del portone, si hanno due configurazioni: una balza da 140 mm ricavata all'interno del pannello e l'altra 27 mm costituita da un profilo estruso in alluminio di cui si riporta la sezione.

La larghezza della porta pedonale standard è pari a 800 mm, con un'altezza di circa 2000 mm. Si può richiedere (non nel caso di un portone sezionale cassetato) di avere una porta pedonale di larghezza pari a 1200 mm.

L'apertura dell'anta è sempre a tirare verso l'esterno, mentre il senso d'apertura (destra o sinistra) lo decide il cliente. Normalmente viene posizionata al centro del portone ma per esigenze particolari si può anche decentrarla.

Nel modello Rialto (con pannelli cassetati), la porta viene sempre posizionata tra le bugne in modo da evitare il taglio delle stesse che risulterebbe decisamente antiestetico; per tale motivo, la porta ha una larghezza inferiore (di circa 700 mm) e quando le bugne del pannello sono di numero pari, la porta viene collocata in posizione decentrata.

Sono disponibili diversi accessori per la porta pedonale: Maniglione antipánico, Push - bar e microinterruttore di sicurezza per motore. Tutti gli accessori possono essere applicati su entrambe le configurazioni elencate in precedenza, ma nel primo caso (con la balza da 140 mm) la porta non potrà costituire uscita di sicurezza a causa del gradino presente che costituisce un rischio di inciampo. Con la balza da 27 mm è possibile annoverare la porta tra le uscite di sicurezza, a patto però che tale condizione sia rispondente ai requisiti applicati dal competente ufficio dei VV.FF. La balza da 27 mm è, inoltre, corredata da un elemento antiscivolo applicato sulla parte superiore della balza.

Per evitare che con il portone in movimento la porta pedonale lasciata aperta vada in collisione con l'architrave, vengono fornite di serie alcune sicurezze:

- il chiudiporta aereo, che garantisce la chiusura automatica;
- i contatti elettrici che interagiscono con l'automatismo della porta (solo quando viene richiesta l'apertura automatica e non a uomo presente).

Di serie la porta pedonale viene fornita con doppia maniglia con serratura; a richiesta può essere applicato il maniglione antipánico (il passaggio pedonale inserito nel manto non sempre viene considerato una uscita di sicurezza, pertanto è preferibile consultare i vigili del fuoco).

Gli schemi allegati si riferiscono a portoni sezionali con porte pedonali inserite interamente costituite da pannelli coibentati (senza sezioni finestrate LIGHT).

Gli schemi allegati si riferiscono a portoni residenziali con porte pedonali; per informazioni circa portoni sezionali industriali con porte pedonali inserite, rivolgersi all'Ufficio Tecnico.

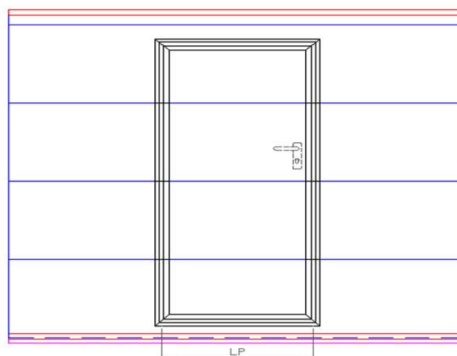
Per soluzioni tecniche non contemplate negli schemi seguenti, rivolgersi all'ufficio tecnico.

Verificare che la larghezza del portone sezionale rientri nei limiti dimensionali indicati negli

Porta pedonale con Balza 140

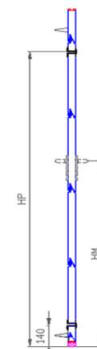
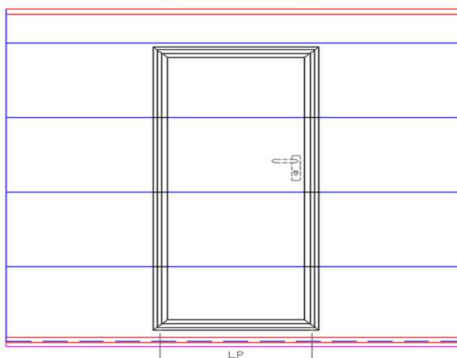
Porta pedonale BALZA 140
Pannello Modello: Lennox-Master-Edison-Astro-Gamma

HL (da/a)	LL max	LP	HP	Soluzione	
1951	2041	3200	800/1200	1743	No Standard
2042	2137	3500	800/1200	1827	No Standard
2138	2268	3500	800/1200	1923	Standard
2269	2543	4200	800/1200	1923	Standard
2544	2639	6000	800/1200	1827	No Standard
2640	3045	6000	800/1200	1923	Standard
3046	3141	6000	800/1200	1827	No Standard
3142	3547	6000	800/1200	1923	Standard



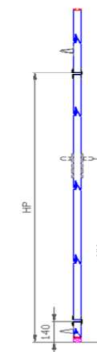
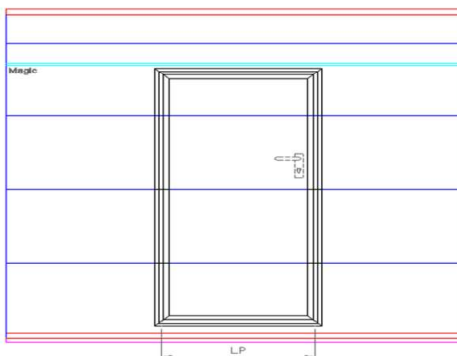
Porta pedonale BALZA 140 (con applicazione Obliò Tondo sul 4° pannello)

HL (da/a)	LL max	LP	HP	Soluzione	
2198	2543	3500	800/1200	1990	No Standard
2544	2699	3500	800/1200	2155	No Standard
2700	3045	6000	800/1200	1990	No Standard
3046	3201	6000	800/1200	2155	No Standard
3202	3547	6000	800/1200	1990	No Standard



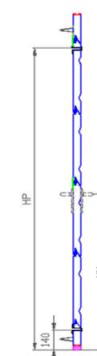
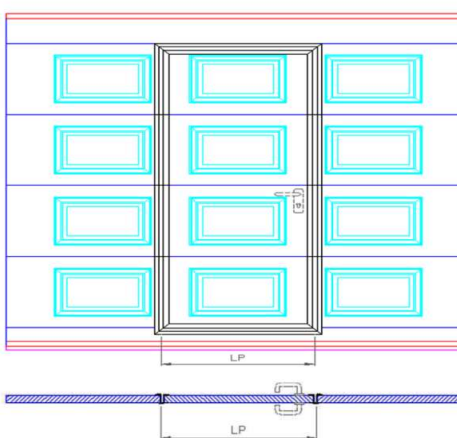
Porta pedonale BALZA 140
Pannello Modello: Magic

HL (da/a)	LL max	LP	HP	Soluzione	
2042	2137	3500	800/1200	1742	No Standard
2138	2543	3500	800/1200	1838	No Standard
2544	2639	6000	800/1200	1742	No Standard
2640	3045	6000	800/1200	1838	No Standard
3046	3141	6000	800/1200	1742	No Standard
3142	3547	6000	800/1200	1838	No Standard



Porta pedonale BALZA 140
Pannello Modello: Rialto

HL (da/a)	LL max	LP	HP	Soluzione	
2370	2450	3485	800	2132	Standard
2451	2510	3485	800	2192	Standard
2511	2628	4190	800	2220	Standard
2629	2672	4190	800	2132	Standard
2673	2716	4190	800	2176	Standard
2717	2760	4190	800	2220	Standard
2761	2952	5600	800	2132	Standard
2953	3012	5600	800	2192	Standard
3013	3130	5600	800	2220	Standard
3131	3174	5600	800	2132	Standard
3175	3218	5600	800	2176	Standard
3219	3262	5600	800	2220	Standard
3263	3454	5600	800	2132	Standard
3455	3514	5600	800	2192	Standard
3515	3560	5600	800	2220	Standard



Le dimensioni riportate nelle tabelle possono subire lievi variazioni in funzione dell'accoppiamento dei profili.

Per porte pedonali con misure fuori tabella, consultare l'ufficio tecnico per lo sviluppo di una soluzione personalizzata se realizzabile.

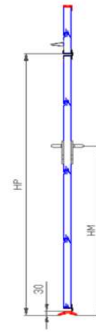
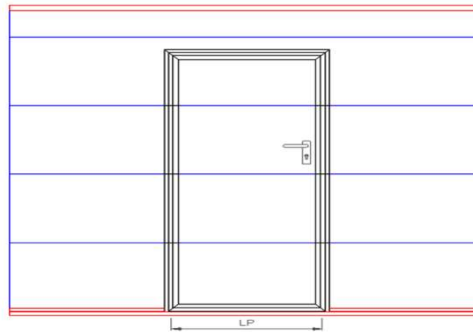
La Ferraro si riserva il diritto di modificare le caratteristiche tecniche senza preavviso.

Per portoni sezionali di dimensioni non contemplate nella presente tabella, si prega di consultare l'Uff. Tecnico.

Porta pedonale con Balza 30

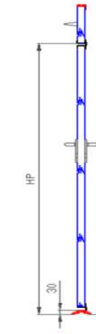
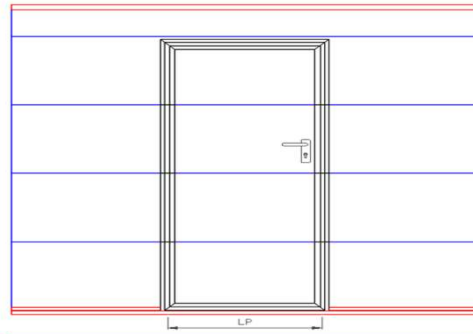
Porta pedonale BALZA 30
Pannello Modello: Lennox-Master-Edison-Astro-Gamma

HL (da/a)	LL max	LP	HP	Soluzione	
1946	2036	3200	800/1200	1738	No Standard
2037	2132	3200	800/1200	1820	No Standard
2133	2263	3500	800/1200	1916	Standard
2264	2538	4200	800/1200	1916	Standard
2539	2634	4200	800/1200	1916	No Standard
2635	3040	6000	800/1200	1916	Standard
3041	3136	6000	800/1200	1916	No Standard
3137	3542	6000	800/1200	1916	Standard
3543	3560	6000	800/1200	1916	No Standard



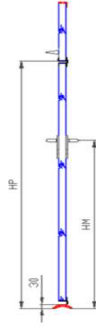
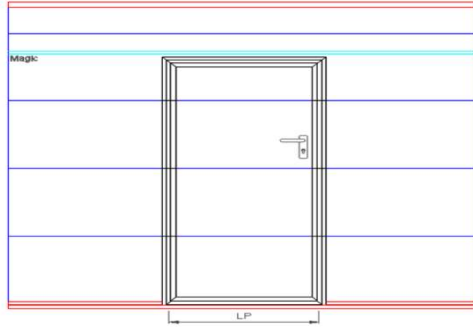
Porta pedonale BALZA 30 (con applicazione Oblò Tondo sul 4° pannello)

HL (da/a)	LL max	LP	HP	Soluzione	
2193	2263	3500	800/1200	1985	No Standard
2264	2538	4200	800/1200	1985	No Standard
2539	2694	4200	800/1200	2141	No Standard
2695	3040	6000	800/1200	1985	No Standard
3041	3196	6000	800/1200	2141	No Standard
3197	3542	6000	800/1200	1985	No Standard
3543	3560	6000	800/1200	2141	No Standard



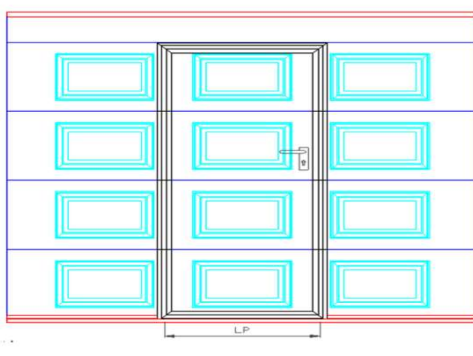
Porta pedonale BALZA 30
Pannello Modello: Magic

HL (da/a)	LL max	LP	HP	Soluzione	
2133	2263	3500	800/1200	1833	No Standard
2264	2538	4200	800/1200	1833	No Standard
2539	2634	4200	800/1200	1916	No Standard
2635	3040	6000	800/1200	1833	No Standard
3041	3136	6000	800/1200	1916	No Standard
3137	3542	6000	800/1200	1833	No Standard
3543	3560	6000	800/1200	1916	No Standard



Porta pedonale BALZA 30
Pannello Modello: Rialto

HL (da/a)	LL max	LP	HP	Soluzione	
2243	2373	3485	800	2005	Standard
2374	2453	3485	800	2125	Standard
2454	2501	3485	800	2205	Standard
2502	2545	4190	800	2005	Standard
2546	2591	4190	800	2205	Standard
2592	2635	4190	800	2095	Standard
2636	2875	5600	800	2005	Standard
2876	2955	5600	800	2125	Standard
2956	3003	5600	800	2205	Standard
3004	3093	5600	800	2005	Standard
3094	3137	5600	800	2095	Standard
3138	3377	5600	800	2005	Standard
3378	3457	5600	800	2125	Standard
3458	3505	5600	800	2205	Standard
3506	3549	5600	800	2005	Standard
3550	3560	5600	800	2205	Standard



Le dimensioni riportate nelle tabelle possono subire lievi variazioni in funzione dell'accoppiamento dei profili.

Per porte pedonali con misure fuori tabella, consultare l'ufficio tecnico per lo sviluppo di una soluzione personalizzata se realizzabile.

La Ferraro si riserva il diritto di modificare le caratteristiche tecniche senza preavviso.

Per portoni sezionali di dimensioni non contemplate nella presente tabella, si prega di consultare l'Uff. Tecnico.



I prodotti Ferraro Group srl sono conformi alla normativa europea CE in materia di chiusure. Per ulteriori informazioni si prega di contattare i nostri uffici tecnici.



FERRARO GRUOUP SRL
S.S. 90 DELLE PUGLIE KM 33
C.DA CAMPOREALE, ZONA P.I.P
83031 ARIANO IRPINO - AV
ITALIA



+39 0825 881321
info@ferraroporte.com
www.ferraroporte.com

UNI EN ISO 9001:2015



SISTEMA DI GESTIONE
QUALITÀ CERTIFICATO



MADE IN ITALY 

FERRAROPORTE.COM